

Leiblein

world of liquids



Schrägplatten-Koaleszenzabscheider

Technologien für die Fest/Flüssig-Trennung

Der Schrägplatten-Koaleszenzabscheider

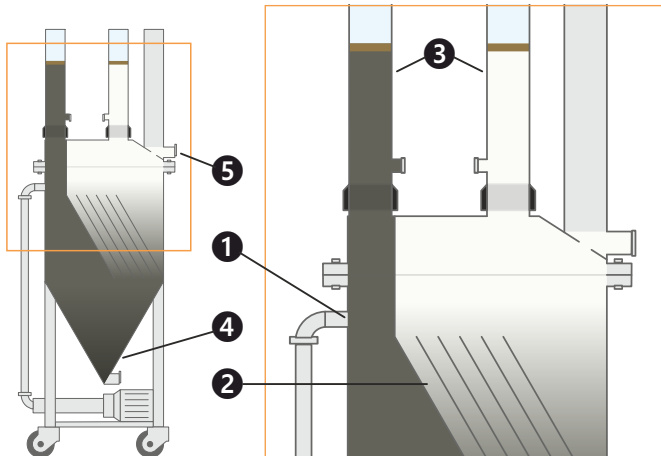
Schonende Reinigung von Kühlschmierstoffen

Der Schrägplatten-Koaleszenzabscheider (SPKA) reinigt Flüssigkeiten wie Kühlschmierstoffe und befreit sie von Fremdölen und Feststoffen. Dadurch kann die Standzeit von Kühlschmierstoffen erhöht werden. Der SPKA ist für den Bypass-Betrieb ausgelegt und somit mobil einsetzbar.

Aufgrund einer sehr niedrigen Strömungsgeschwindigkeit kann ein hoher Abscheidegrad erzielt werden. Außerdem ist es möglich durch eine intelligente Auslegung des Schrägplatten-Koaleszenzabscheiders jeden Fertigungsbereich zu erreichen.

Funktionsprinzip des SPKA

Technik aus dem Hause Leiblein



Effektive Feststoff- und Ölabscheidung

Die verschmutzte Emulsion wird in den Abscheider gepumpt (1), wo sie durch die schräggestellten Lamellenplatten nach oben strömt. In den Lamellen (2) lagern sich feine Tröpfchen des Fremdöls auf der Unterseite ab, verbinden sich zu größeren Tropfen, steigen durch den Auftrieb nach oben und sammeln sich in den Abscheiderröhren (3). Die Feststoffe sinken auf die Oberseite der Lamellen und rutschen nach unten in den Schlammsammler (4). Die gereinigte Emulsion verlässt den SPKA durch den Ablauf (5).

Einsatzgebiete und Bauarten

Vielfältige Einsatzmöglichkeiten

Der Schrägplatten-Koaleszenzabscheider wird hauptsächlich eingesetzt um Fremdöle aus Kühlschmierstoffen abzuscheiden. Eine weitere Anwendung sind z.B. Entfettungsbäder oder Kratzerwasser aus der Hohlglas-Herstellung. Hierdurch eignet sich der SPKA hervorragend zum Einsatz in Kreislaufsystemen. Ein weiterer Einsatzbereich sind z.B. die Vorreinigung ölhaltiger Ab- und Putzwässer.

Jeder Schrägplatten-Koaleszenzabscheider wird auf Ihre spezielle Anwendung hin ausgelegt. Außerdem stellen wir Ihnen sämtliche Produkte als Versuchs- und/oder Mietanlage zur Verfügung.



SPKA mit Magnetabscheidern und Schrägfiltern



SPKA aus Edelstahl mit Schrägfiltern

Hoher Wirkungsgrad

Ihre Vorteile bei unserem Schrägplatten-Koaleszenzabscheider

- Keine Verstopfungsgefahr aufgrund schräger Platten
- Keine chemischen Veränderungen des Mediums
- Keine Aufspaltung von Emulsionen
- Schutz vor Trockenlauf oder Verschleiß
- Erhöhte Standzeiten von Membrananlagen

Sie haben Fragen zur Aufbereitung Ihres Mediums?
Zögern Sie nicht und nehmen Sie Kontakt mit uns auf!

Wir beraten Sie gerne.

Leiblein GmbH
Adolf-Seeber-Str. 2
74736 Hardheim
DEUTSCHLAND

E-Mail: leiblein@leiblein.de
Tel.: +49 (0) 6283 - 2220 0
Fax: +49 (0) 6283 - 2220 50
Internet: www.leiblein.de



Stand: 2016/06